

## CPA-10 Cobot Palettierer

6-Achs-Roboter für dynamisches Palettieren und Depalettieren auf bis zu 2 Paletten

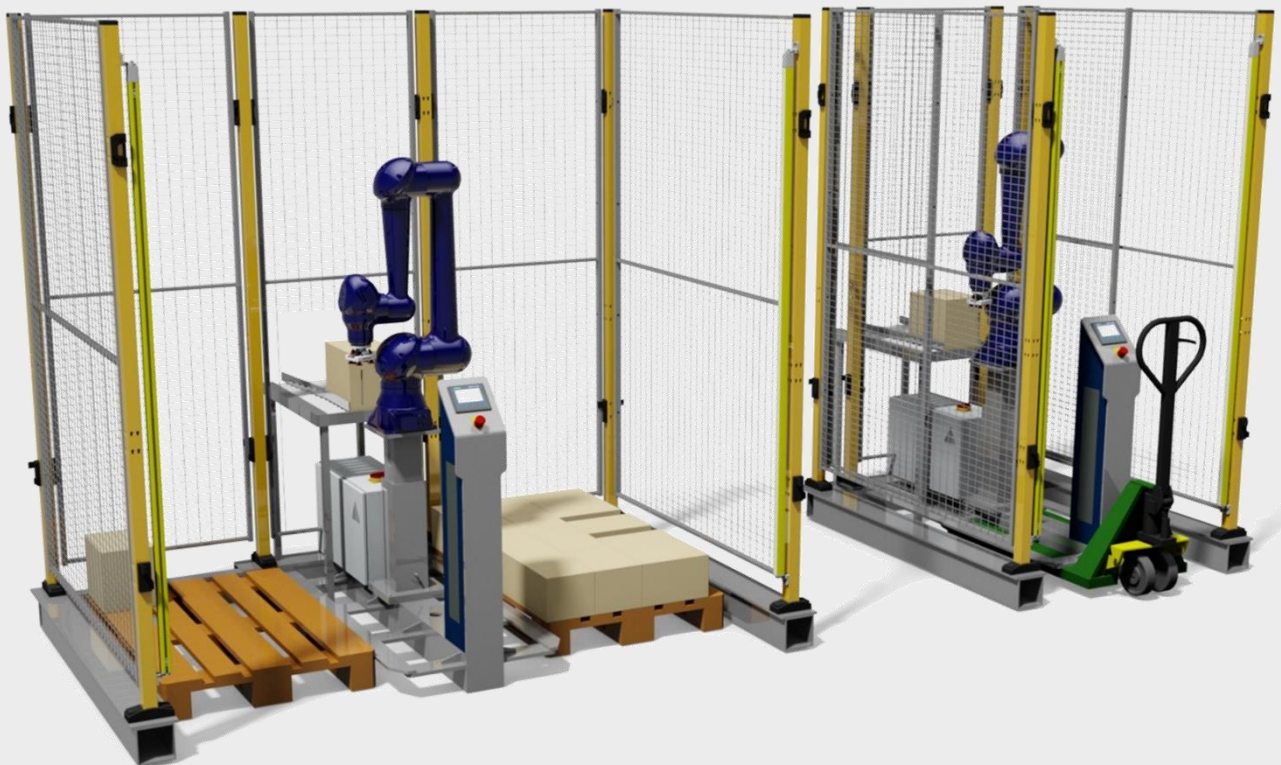
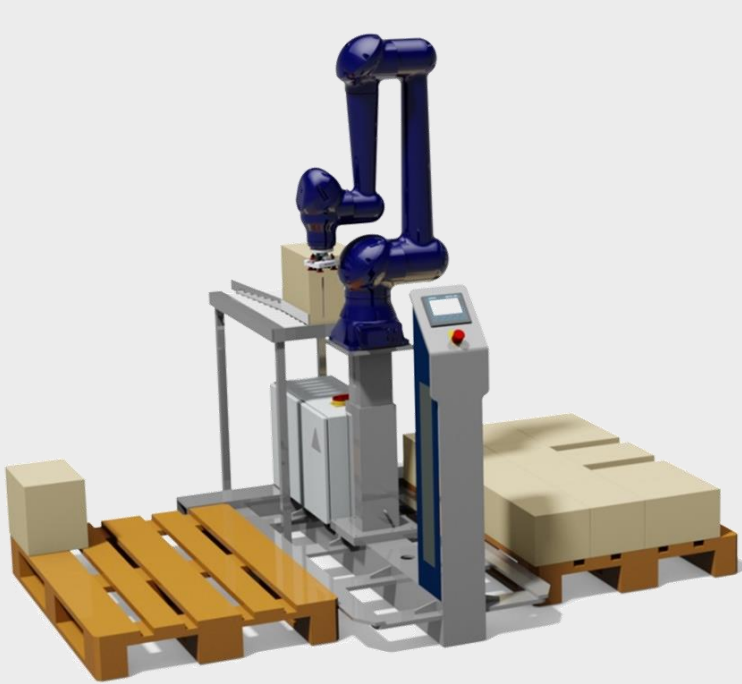


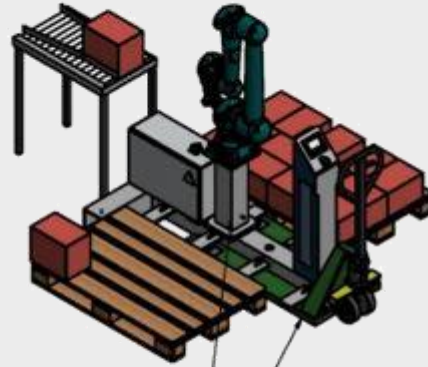
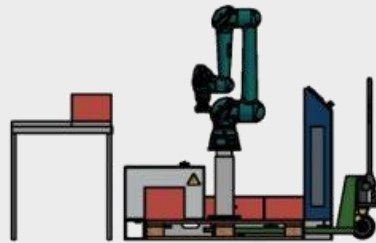
### Technische Spezifikationen

|                             |      |  |
|-----------------------------|------|--|
| <b>Produkte</b>             |      | Kartons, Boxen oder andere feste Gebinde, die mit einem Vakuumsauger gegriffen werden können;<br>Für Produkte wie Papierstapel, Zeitschriften oder Kisten werden andere Greifwerkzeuge benötigt. |
| <b>System</b>               |      | 6-Achs-Roboter geeignet für die Mensch-Roboter-Kollaboration ohne fest installierten Schutzzaun; bietet höchste Sicherheit durch Kraft- und Momentüberwachung in allen Gelenken                  |
| <b>Produktbreite</b>        |      | 100 - 300 mm (optional auch größer)  |
| <b>Produktlänge</b>         |      | 100 – 600 mm   |
| <b>Stapelhöhe</b>           |      | 50 – 600 mm  |
| <b>Paketgewicht</b>         | max. | 9 kg, abhängig vom Greifwerkzeug   |
| <b>Palettenformat</b>       |      | 800 x 1200 mm, Paletten müssen in gutem Zustand sein   |
| <b>Palettierhöhe</b>        | max. | 1800 mm einschl. Palette   |
| <b>Höhe Leerpalette</b>     |      | 130 mm (min.) – 150 mm (max.)  |
| <b>Geschwindigkeit</b>      | max. | 6 Produkte/Min. im Cobot-Modus (ohne Schutzvorrichtung)  |
|                             | max. | 11 Produkte/Min. im Roboter-Modus (mit Schutzvorrichtung)  |
| <b>Tragfähigkeit</b>        | max. | 10 kg  |
| <b>Wiederholgenauigkeit</b> |      | +/-0,10mm  |
| <b>Reichweite</b>           | max. | 1200 mm  |
| <b>Antrieb</b>              |      | 6 gesteuerte Servoachsen   |
| <b>Spannung</b>             |      | 1,2 kVA bei 380-440 V / NPE, 50 Hz.  |
| <b>Absicherung</b>          |      | 3 x 16 A, träge  |
| <b>Luftdruck</b>            | min. | 6 bar  |
| <b>Luftverbrauch</b>        |      | abhängig vom Greifwerkzeug   |
| <b>Steuerung</b>            |      | Palettierprogramm RobAdmin Basic mit Touchdisplay 7" per Drag & Drop mit Konfigurationsoberfläche für unterschiedliche Paketgrößen, Siemens-SPS-basiert  |

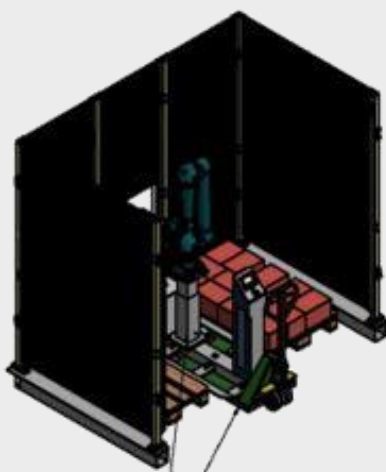
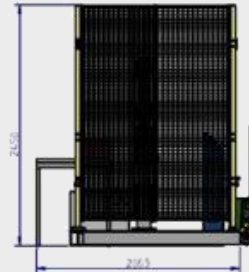
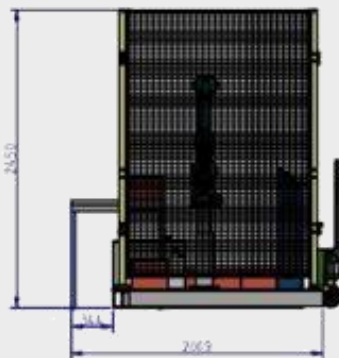
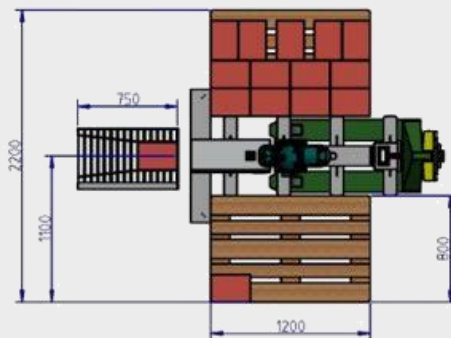
# SEGBERT

GmbH & Co. KG





Hubsäule  
mit Hubwagen verfahrbar



Hubsäule  
mit Hubwagen verfahrbar

